

Anlage 2 zum Antrag

TaPos

Teilautonomes Positionserfassungssystem

Zeitraum: 18 Monate
1/98 bis 6/99

I. Projektbeschreibung	4
1. STAND DER TECHNIK	4
1.1 Konstruktions- und Verfahrensmerkmale, konkurrierende Produkte oder Verfahren, Eigenschaften und Funktionen	4
1.1.1 Funktionsbeschreibung	4
1.1.1.1 Kurzbeschreibung	4
1.1.1.2 Einleitung	4
1.1.1.3 Technisch / wirtschaftliches Realisierungskonzept	4
1.1.1.4 Funktionsnachweis	6
1.1.1.5 Systemkomponenten	6
1.1.1.5.1 Info/ISM	6
1.1.1.5.2 CENTRAL/ISM	7
1.1.1.5.2.1 Signalgewinnung und Aufbereitung	7
1.1.1.5.2.2 Meldungsformatierung und Meldungsübertragung	7
1.1.1.5.3 CENTRAL/GSM	8
1.1.1.5.3.1 Meldungsformatierung und Meldungsübertragung (GSM-SMS)	8
1.1.1.5.3.2 Positionsdatenbank / Datenbankserver	8
1.1.1.5.4 SatNav/GSM	9
1.1.1.6 Technische Randbedingungen	9
1.2 Stand im Ausland, in der Bundesrepublik Deutschland, in Nordrhein-Westfalen	10
2. ZIEL DES PROJEKTES	10
2.1 Aufgaben und Problembeschreibung	10
2.2 Auslösungsgründe	10
2.3 Dringlichkeit	10
3. LÖSUNGSWEG	11
3.1 Bisherige Vorarbeiten	11
3.2 Noch durchzuführende Arbeiten	11
3.3 Erforderliches Personal	12
3.4 Erforderliche Einrichtungen und Anlagen	12
3.5 Vergabe von Unteraufträgen, Hinzuziehen von Sachverständigen, Beratern, Instituten	12
3.6 Technisches Risiko	13
4. NEUHEIT	13
4.1 Unterschiede zu bestehenden Technologien, neue und veränderte Eigenschaften und Funktionen	13
4.2 Neue Verwendungszwecke	13
4.3 Schutzrechtssituation	13
5. WIRTSCHAFTLICHE ERFOLGSAUSSICHTEN, WIRTSCHAFTLICHES RISIKO	13
5.1 Marktsituation, Wettbewerbsslage	13
5.2 Marktaussichten	13
5.3 Markterschließung	14
5.4 Absatzplanung	14

5.5 Gewinnerwartung	14
6. DARLEGUNG DER NOTWENDIGKEIT ÖFFENTLICHER MITTEL	14
6.1 Art und Höhe der Eigenmittel	14
6.2 Art, Höhe und Konditionen zum Zeitpunkt der Bereitstellung von Fremdmitteln	14
6.3 Andere öffentliche Finanzierungshilfen	14
6.4 Sonstiger Forschungs- und Entwicklungsaufwand	15
II. Gesamtwirtschaftlicher Nutzen	20

I. Projektbeschreibung

1. Stand der Technik

1.1 Konstruktions- und Verfahrensmerkmale, konkurrierende Produkte oder Verfahren, Eigenschaften und Funktionen

1.1.1 Funktionsbeschreibung

1.1.1.1 Kurzbeschreibung

Ortungs- und Verfolgungssystem für Wechselbrücken, bestehend aus einer Kombination von Satelliten-Navigation (GPS) mit GSM Datenübertragung (Mobilfunk) und Funkkommunikation im ISM-Band (Nahbereich) unter Nutzung von Inter- / Intranet-Technologie sowie sprachgestützter Datenbankabfragen über das Telefonnetz als zusätzliches Interface zum Nutzer.

1.1.1.2 Einleitung

Eine Wechselbrücke ist der austauschbare Aufbau eines LKW, ähnlich einem Container (Abbildung 1). Die Wechselbrücken werden zwischen den verschiedenen Speditionen 'verliehen' bzw. ausgetauscht.

Dieser Tausch funktioniert überwiegend reibungslos. Kommt es jedoch zu einer Störung dieser Tausch-/ Rücktauschaktionen z.B. wenn die Wechselbrücke einer Partnerspedition für eine eigene Ladung genutzt wird, geht die Wechselbrücke 'verloren'.

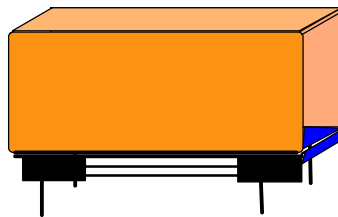


Abbildung 1: Wechselbrücke

Die Suche nach diesen Wechselbrücken bindet Personal und Transportkapazitäten bleiben ungenutzt.

Um diesen Mangel effektiv zu beseitigen und die optimale Nutzung der Transportkapazitäten zu ermöglichen, ist ein automatisiertes System zur Positionserfassung und Verfolgung von Wechselbrücken erforderlich.

Ziel des Projektes "Ortung von Wechselbrücken" ist es, unter Nutzung neuer Technologien ein effizientes Ortungs- und Verfolgungssystem für Wechselbrücken zu entwickeln.

Die hierdurch entstehende Kommunikationsinfrastruktur kann zu einem späteren Zeitpunkt auch für die Übermittlung weiterer Kenndaten (z.B. Fahrzeuginformationen, Information über Ladekapazitäten) genutzt werden.

Das System zur Positionsbestimmung der Wechselbrücken bietet zusätzlich den Vorteil, daß eine Rückkopplung zwischen Plan- und Ist-Daten geschaffen wird. Hierdurch ist eine Effizienzsteigerung in Bezug auf die Handhabung von Wechselbrücken von 5-10% zu erreichen.

1.1.1.3 Technisch / wirtschaftliches Realisierungskonzept

Die Positionserfassung durch Satellitennavigation wird weltweit genutzt. Die Übermittlung im GSM-Netz und die spezifische Verarbeitung dieser Daten unter Nutzung zusätzlicher Systeme im ISM-Band ist eine kostengünstige, innovative Systemlösung, die zusätzlich ein enormes Potential für vielfältige weitere Optimierungsvorhaben bietet.

Am Beispiel der Ortung von Wechselbrücken ergibt sich das nachfolgende Konzept:

Auf dem Betriebshof einer Spedition, bei Kunden, auf Straßen usw. befinden sich immer mehrere Wechselbrücken in unmittelbarer Nähe zueinander.

Wenn die Möglichkeit geschaffen wird, daß die Wechselbrücken untereinander kommunizieren, ist es nicht erforderlich, jede Wechselbrücke

mit einem teuren Satellitennavigationssystem und GSM Kommunikation auszurüsten.

Es genügt, wenn einzelne Wechselbrücken mit einem Satellitennavigationssystem mit GSM Kommunikation ausgestattet werden. Der übrige Teil der Wechselbrücken erhält ein kostengünstiges Kommunikationssystem für den Nahbereich (ISM).

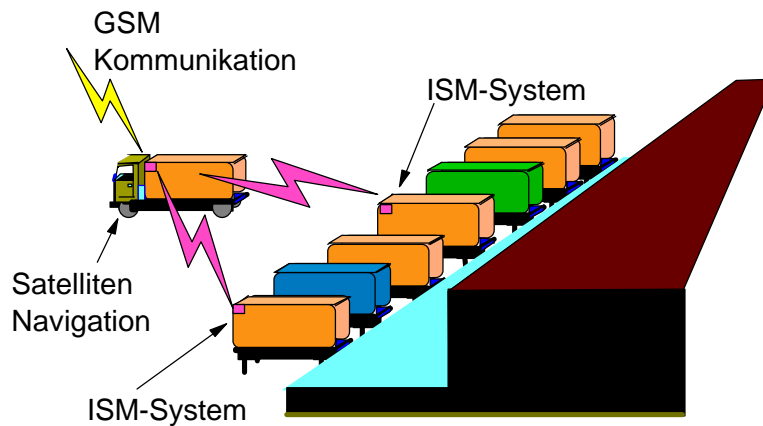


Abbildung 2: Erfassung der Wechselbrücken an einem Umschlagplatz durch ein mobiles System

Die einzelnen Wechselbrücken geben über dieses Kommunikationssystem ihre Information wie Seriennummer usw. an die Wechselbrücke mit Satellitennavigation weiter, die dann die gesammelten Daten mittels GSM Datentransfer zur weiteren Verarbeitung und Darstellung übertragen. Dadurch wird ein kostengünstiges optimales Gesamtsystem erreicht.

Die Wechselbrücke mit Satellitennavigationssystem/GSM Kommunikation überträgt dann die einzelnen Kennungen zusammen mit ihren Positionsdaten an ihren Eigner zu weiteren Verarbeitung. Für fremde Wechselbrücken wird die Information über das Internet an den jeweiligen Besitzer weitergeleitet.

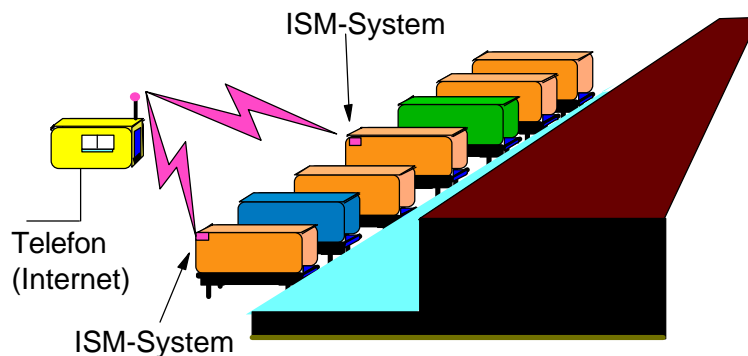


Abbildung 3: Erfassung der Wechselbrücken durch ein stationäres System

Zusätzlich können an ausgewählten Umschlagplätzen, Betriebshöfen etc. feste Erfassungssysteme installiert werden, die die Wechselbrücken (und später weitere Betriebsdaten) erfassen und diese über ein Message Handling System über das Internet dem jeweiligen Eigner zustellen (Abbildung 3). Diese Systeme sind im Prinzip ähnlich aufgebaut wie die mobilen GPS / GSM Systeme unter Verzicht auf die Satellitennavigation, da der Standort bekannt ist. Zur Datenübertragung wird das normale Telefonsystem genutzt.

Der Disponent kann sich alle Informationen graphisch oder textuell am PC darstellen lassen sowie per Telefon auf eine sprachgestützte Positionsansage zugreifen.

1.1.1.4 Funktionsnachweis

Der Funktionsnachweis wurde über 3 Wochen durchgeführt und zeigte positive und zukunftsweisende Ergebnisse.

1.1.1.5 Systemkomponenten

Das System besteht aus den nachfolgend beschriebenen Hauptkomponenten:

- Info/ISM
- SatNav/GSM
- CENTRAL/ISM
- CENTRAL/GSM

Die Systemkomponenten liegen bereits als Labormuster vor.

1.1.1.5.1 Info/ISM

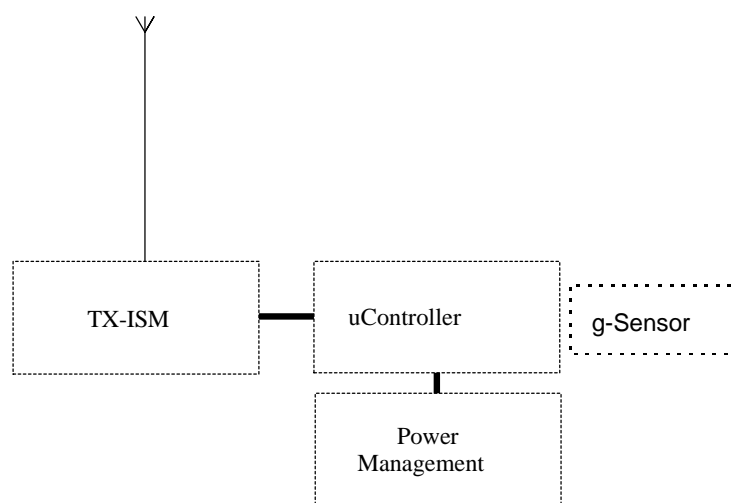


Abbildung 4 Info/ISM

Bei Info/ISM handelt es sich um ein kostengünstiges Kommunikationssystem für den Nahbereich. Über einen Beschleunigungssensor wird das Bewegungsprofil der Wechselbrücke ermittelt. Kernstück von Info/ISM ist ein Microcontroller, der das System steuert. Der in die Wechselbrücke eingebaute ISM Sender strahlt im Intervall von einigen Sekunden die Seriennummer und weitere Statusinformationen als Manchester-codiertes Nachrichtentelegramm ab. Die Stromversorgung ist so dimensioniert, daß in Verbindung mit dem optimierten Power-Management ein kontinuierlicher Betrieb über die gesamte kalkulatorische Lebensdauer (≥ 4 Jahre) möglich ist.

1.1.1.5.2 CENTRAL/ISM

CENTRAL/ISM ist ein stationäres Empfangssystem mit Netzwerkanbindung.

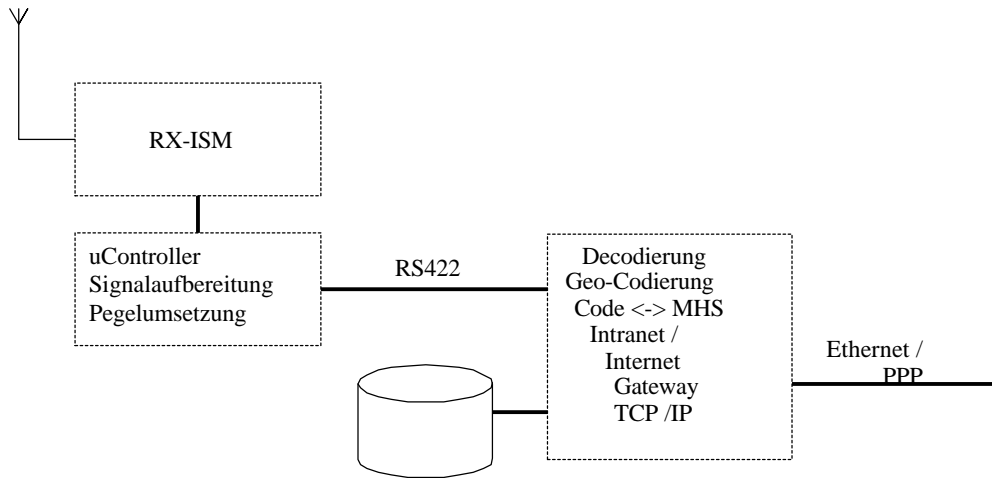


Abbildung 5: CENTRAL/ISM

Das an den Umschlagplätzen installierte Empfangssystem besteht aus den Funktionsgruppen:

- Decodierung der Nachrichtentelegramme,
- Signalgewinnung und Aufbereitung,
- Meldungsformatierung,
- Meldungsübertragung.

1.1.1.5.2.1 Signalgewinnung und Aufbereitung

Das Modul zur Signalgewinnung und Aufbereitung ist in einem separaten Gehäuse (IP65) untergebracht und wird an einem zentralen Ort (Einfahrt) montiert. Es beinhaltet den Empfangsteil sowie eine Schaltung zur Decodierung der Manchester-codierten Nachrichtentelegramme und Pegelanpassung.

1.1.1.5.2.2 Meldungsformatierung und Meldungsübertragung

Die eingehenden Meldungen werden einer Plausibilitätsprüfung unterzogen, mit der Geo-Information des (bekannten) Standortes versehen und durch ein AMHS (automated message handling system) als Meldung formatiert in eine Warteschlange gestellt. Der Adressat (Eigner der WB) kann aus der Seriennummer der WB abgeleitet werden.

Die Übertragung der Meldungen erfolgt über das Internet (in der Regel über eine Wählleitung / PPP) zum nächsten Einwahlpunkt (POP) in festgelegten Intervallen.

1.1.1.5.3 CENTRAL/GSM

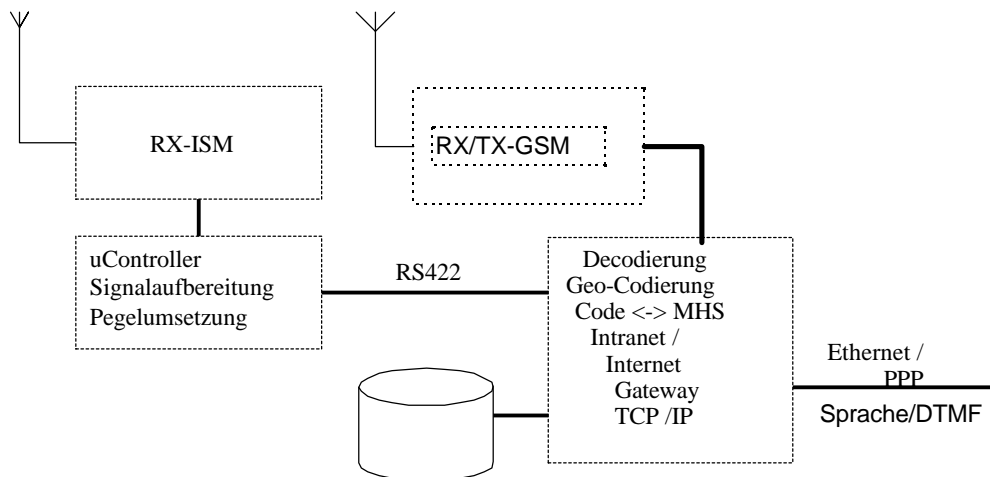


Abbildung 6: CENTRAL/GSM

CENTRAL/GSM ist das zentrale GSM-SMS und ISM Empfangssystem (stationär).

Der auf den Betriebshöfen und Umschlagplätzen installierte Empfänger besteht aus den Funktionsgruppen:

- Signalgewinnung und Aufbereitung,
- Decodierung der Nachrichtentelegramme,
- Meldungsformatierung,
- Meldungsübertragung,
- Positionsdatenbank / Datenbankserver,
- Sprachgestützte Datenbankabfrage.

Die Funktionsgruppen für die Handhabung der ISM Meldungen sind identisch mit den oben beschriebenen, deshalb wird hier nur auf die Handhabung des GSM-SMS / Datentransfer eingegangen.

1.1.1.5.3.1 Meldungsformatierung und Meldungsübertragung (GSM-SMS)

Da die Übertragung der Meldungen bidirektional erfolgen kann, muß hierbei zwischen ein- und ausgehenden SMS Meldungen unterschieden werden.

Ausgehende Meldungen (Option) werden einer Plausibilitätsprüfung unterzogen, in das SMS Format umgesetzt und als Kommando oder Textmeldung an den Empfänger (Fahrzeug) weitergeleitet.

Eingehende Meldungen enthalten die Geocodierten Daten (Länge/Breite), einen Zeitstempel sowie die Absenderkennung. Die eingehenden Meldungen werden einer Plausibilitätsprüfung unterzogen und durch einen AMHS (automated message handling system) als Meldung formatiert in eine Warteschlange gestellt. Die Meldungen werden über das Internet an den Eigner der WB übertragen.

Die Übertragung der Meldungen auf der ISO/OSI Schicht 1 und 2 erfolgt je nach örtlichen Gegebenheiten und der gewünschten Konfiguration vorzugsweise über Ethernet.

1.1.1.5.3.2 Positionsdatenbank / Datenbankserver

Dieses Modul beinhaltet eine zentrale Datenbank, in der die aktuellen (Positions-) Informationen der 'eigenen' WB abgelegt sind. Alle Positionsmeldungen für diesen Eigner gehen an dieses DBMS. Die von dem AMHS zugestellten Meldungen werden, sofern sie Geo-Koordinaten in Längen / Breitengrad-Angabe enthalten, ergänzt mit Orts-Informationen (Abstand in km zu in der Ortsdatenbank bekannten Orten) in der Datenbank abgelegt. Zu diesem Zweck wurde der Prototyp einer Ortsdatenbank erstellt.

Diese Datenbank enthält die Geokoordinaten von ca. 5000 Orten in Europa. Zusätzlich sind derzeit etwa 200 Orte in einer Sprachdatenbank abgelegt.

Hierdurch ist es möglich, die Positionsinformationen auch über ein normales Telefon abzufragen. Der Zugriff auf diese Datenbank erfolgt von berechtigten Nutzern:

- über ODBC (später JDBC) über das lokale Netzwerk,
- als WWW-Abfrage über das Inter- / Intranet,
- per Telefon (DTMF) bzw. Sprachansage.

1.1.1.5.4 SatNav/GSM

Hierbei handelt es sich um ein Satellitennavigationssystem mit GSM Kommunikation sowie einer Empfangseinheit für Info/ISM.

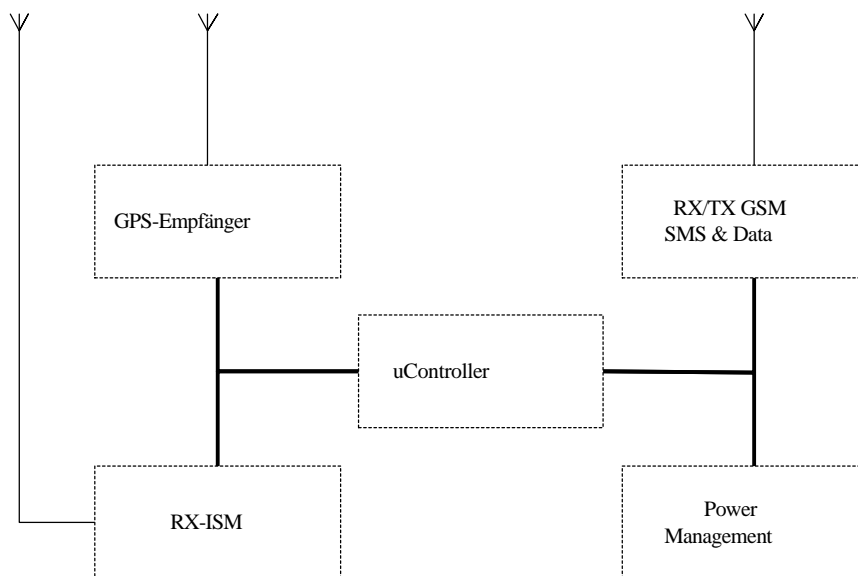


Abbildung 7: SatNav/GSM

SatNav/GSM besteht aus den Funktionsgruppen:

- Satellitenempfänger mit hochempfindlicher Antenne,
- GSM-SMS- und Datenübertragungssystem (V.110),
- Steuerrechner,
- Power-Management-System,
- ISM Empfangssystem.

SatNav/GSM überträgt die Position der Wechselbrücke in Intervallen an CENTRAL/GSM. Zusätzlich werden die Signale, die von Wechselbrücken mit Info/ISM ausgestattet sind, empfangen, mit Positionsdaten versehen und ebenfalls übertragen.

1.1.1.6 Technische Randbedingungen

Da die Verweildauer einer Wechselbrücke auf einem Betriebshof ohne elektrische / mechanische Verbindung an das Transportfahrzeug bis zu einer Woche betragen kann, war für SatNav/GSM zusätzlich ein extremes Power-Management zu entwickeln.

Das Herstellen der elektrischen Versorgung zum Transportfahrzeug darf keinen zusätzlichen Aufwand erfordern. Hierzu ist einer der am Fahrzeug befindlichen Verriegelungsbolzen zu modifizieren. Dieser Verriegelungsbolzen muß, neben der mechanischen Verbindung, auch eine elektrische Verbindung gewährleisten. Ein Prototyp dieses modifizierten Verriegelungsbolzens existiert bereits.

1.2 Stand im Ausland, in der Bundesrepublik Deutschland, in Nordrhein-Westfalen

Nach Recherchen und intensiven Gesprächen mit dem Bedarfsträger hat sich gezeigt, daß für die Problemstellung "Wechselbrückenverfolgung" keine Lösungen existieren und Großunternehmen wenig Interesse an solch spezifischen Problemlösungen zeigen. Von dort besteht eher der Ansatz mit Produkten der Massenfertigung, die sowohl bei der Herstellung, der Installation als auch bei der späteren Nutzung nur minimalen Personalaufwand und Know-how erfordern, in einzelne Marktsegmente einzudringen, wobei jedoch naturgemäß nicht auf Anforderungen einzelner Kunden oder Kundengruppen eingegangen werden kann. Hier sind beispielsweise die Netzbetreiber zu nennen, die zwar auch in NRW mit großem Einsatz von Kapital agieren, sich jedoch überwiegend auf die Errichtung und Vermarktung (automatisierter) Infrastrukturen und Dienstleistungen beschränken. Hierbei konzentriert man sich jedoch überwiegend an der breitbandigen Erschließung von Märkten.

Hierdurch entsteht jedoch für Spezialhäuser und Systemintegratoren die Möglichkeit, basierend auf den so entstandenen Infrastrukturen, gezielt Speziallösungen für ausgewählte Marktsegmente zu schaffen.

Diese problem- und bedarfsorientierten Lösungen sind von jeher das klassische Betätigungsfeld für den technologieorientierten Mittelstand, da hier integrierte Speziallösungen entwickelt werden, die sowohl einen engen Kontakt zum Kunden, als auch die flexible und unbürokratische Fähigkeit zu kreativen Problemlösungen erfordern.

2. Ziel des Projektes

2.1 Aufgaben und Problembeschreibung

An Hand von Labormustern konnte die prinzipielle Funktionsfähigkeit von TaPos aufgezeigt werden. Aufbauend auf den hierdurch gewonnen Erkenntnissen müssen die Einzelkomponenten zu marktfähigen Modulen fertigt entwickelt werden, für die eine Fertigung in den benötigten Stückzahlen möglich ist. Dazu gehört, bisher verwendete, modifizierte Kaufteile durch optimierte Eigenentwicklungen zu ersetzen. Sowohl die hardwarenahe Software als auch die mehrbenutzerfähige Datenbank in der Empfangsstation bedürfen weiterer Optimierung.

2.2 Auslösungsgründe

Der Antragsteller betreibt seit einiger Zeit im Nebenerwerb ein kleines Systemhaus, das kundenspezifische Speziallösungen bietet. Als Produkte sind u.a.

- ein geographisches Streckensicherungssystem für die Formel 1, das gekoppelt mit dem Funksystem der Rennleitung, schnell und umfassend Informationen über den Status der Streckensicherungs- und Rettungskräfte bietet,
- ein System zur Visualisierung von Netzwerktopologien, beschafft und eingesetzt z.B. durch das CRIAP/RPO, eine NATO-Agentur, das Bundesamt für Wehrtechnik und Beschaffung sowie ein Unternehmen aus dem DASA-Konzern.

Auf Grund der Erfahrung mit Ortungs- und Darstellungssystemen kam der Erstkontakt zu einer Spedition zustande. Gemäß des vorliegenden Anforderungsprofils wurde innerhalb kurzer Zeit ein erstes Labormuster entwickelt. Als sich kurze Zeit später auch die Möglichkeit ergab, dieses Muster einem technischen Arbeitskreis einer Speditionskooperation vorzustellen, löste diese Vorführung ein sehr starkes Interesse sowie weitere Anregungen aus. Auch diese Ideen wurden weitgehend in Labormuster umgesetzt. Der Antragsteller ist inzwischen in einem kooperationsübergreifenden Arbeitskreis vertreten, der sich ausschließlich mit dem Thema "Wechselbrückenverfolgung" befaßt.

2.3 Dringlichkeit

Auf Grund der hohen Innovationsrate in dem Bereich der Verkehrstelematik muß dieses Projekt mit hoher Priorität umgesetzt werden. Hierdurch wird es gelingen, den Know-how Vorsprung zu nutzen und für das Unternehmen und somit für NRW zu sichern. Durch die Mitgliedschaft des Antragstellers in dem kooperationsübergreifenden Arbeitskreis hat das Projekt bereits Signalwirkung über NRW hinaus bis in das benachbarte Ausland. Um das aufgebaute Wissen zu vermarkten, ist es nun von höchster Dringlichkeit durch den verstärkten Einsatz von Personal und finanziellen Mitteln

sicherzustellen, daß das Projekt in dem vorgesehenen Zeitrahmen fertiggestellt werden und die notwendige Marktreife erlangen kann.

3. Lösungsweg

3.1 Bisherige Vorarbeiten

Der Funktionsnachweis dieses Systems wurde im Rahmen einer eigenfinanzierten Machbarkeitsstudie demonstriert. Hierzu wurde eine Wechselbrücke mit einem, als Labormuster vorliegenden, autonomen Satellitennavigationssystem und GSM Kommunikation ausgestattet. Zusätzlich wurden vier weitere Wechselbrücken mit Versuchsmustern des ISM-Systems und der Betriebshof mit einem Prototyp der ISM- und GSM Empfänger ausgerüstet. Die Position der Wechselbrücken wurde "online" im Internet dargestellt.

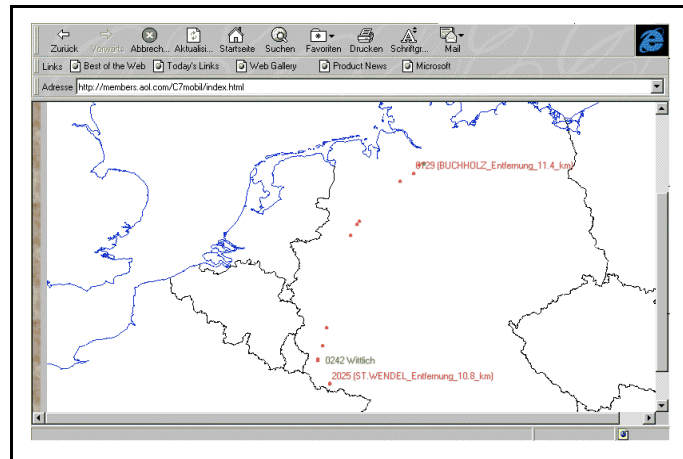


Abbildung 8: Darstellung der Positionsinformation im Internet

Die Ergebnisse dieses, über einen Zeitraum von 3 Wochen durchgeführten Tests stellten sich für alle Beteiligten als sehr positiv und zukunftsweisend dar.

Die Prototypen arbeiten zwar mit Einschränkungen. Viele Teile sind nicht für den vorgesehenen Verwendungszweck optimiert. Trotzdem erweckten die Vorführungen Erstaunen und regten zur Diskussion an. Eine Vorstellung des Systems vor einem technischen Arbeitskreis einer Speditionskooperation hat bei den Teilnehmern eine regelrechte Innovationswelle ausgelöst. Neben der Idee die Wechselbrücken mit dem beschriebenen System auszustatten, wurden viele weitere Möglichkeiten wie z.B. Zustandsüberwachung der Flurförderfahrzeuge diskutiert und einhellig erwogen.

Hinsichtlich der ersten Ergebnisse bestätigten die Tests auch die theoretischen Grundlagen.

3.2 Noch durchzuführende Arbeiten

Folgende Arbeiten sind für die Entwicklung eines marktreifen Produktes noch erforderlich:

- Hardware/Software Optimierung
- EMV-gerechtes Design der Hardwarekomponenten
- Modularisierung
- Fertigungstechnische Optimierung
- Entwicklung von Selbstoptimierungsprozessen
- Verfeinerung der mathematischen Modelle (Impulshäufigkeit / Registrierungswahrscheinlichkeit)
- Optimierung und Vervollständigung der Datenbanken
- Materialprüfung / Bauartzulassung der modifizierten Verriegelungsbolzen

- Dokumentation / Transaktionskonzept
- Schnittstellenanalysen
- Dokumentationserstellung
- Schulungskonzept
- Planung von Support und Einführung
- Markteinführung durchsetzen

3.3 Erforderliches Personal

- 2 Entwicklungsingenieure Software
- 1 Entwicklungsingenieur Hardware / Firmware
- 1 Projektleiter
- 1 Sachbearbeiter Dokumentationserstellung / Qualitätssicherung
- 1 Sekretärin
- 1 Vertriebs- und Marketingmitarbeiter
- 1 Betriebstechniker für das Transport- und Verkehrswesen
- externe Mitarbeiter (entsprechend beigefügtem Wirtschaftsplan)

3.4 Erforderliche Einrichtungen und Anlagen

Aus 3.2 ergeben sich die erforderlichen Ausrüstungen und Anlagen:

- Entwicklungs- und Testsystem für die GSM / SMS Kommunikation
- Entwicklungs- und Testsysteme für die verwendeten Mikroprozessoren
- Programmiergeräte
- HF-Meßplatz
- Material und Komponenten für den Aufbau von Referenzsystemen
- Schnittstellentestgeräte
- Arbeitsplatz für die Weiterentwicklung des GIS (Geographisches Informationssystem)
- Büroausstattung

3.5 Vergabe von Unteraufträgen, Hinzuziehen von Sachverständigen, Beratern, Instituten

Verschiedene Leistungen lassen sich nach unserer Analyse kosteneffizienter durch die Vergabe von Unteraufträgen und das Hinzuziehen externer Spezialisten bewerkstelligen. Hierzu zählen:

- Design optimierter Antennen für die ISM-Sendemodule
- Vorbereitung und Durchführung der CE-Zertifizierung der Baugruppen
- BABT Zulassung nach 222 ZV 125 für ISM-Module
- Fertigungstechnische Optimierung
- Betriebswirtschaftliche Beratung

- Schutzrechtliche Beratungen / Recherche

3.6 Technisches Risiko

Die derzeitigen Prototypen sind nicht optimiert. In einem Testbetrieb konnte bereits die grundsätzliche Funktionsfähigkeit aufgezeigt werden. Der Erfolg dieses Systemkonzeptes ist jedoch auch davon abhängig, daß bei Pilotanwendern eine solche Systemlösung unter Praxisbedingungen und mit einer hinreichenden Dichte einen Probetrieb durchläuft. Nach unserer Einschätzung wird TaPos nach einem erfolgreichen Probetrieb kooperationsübergreifend Standard werden.

4. Neuheit

Die Kombination Daten- / Positionserfassung in Verbindung mit dem relativ einfachen Zugang zu diesen Daten über Sprachansage und bestehende Inter- / Intranetstrukturen machen diese Systeme für den Bedarfsträger hochinteressant.

4.1 Unterschiede zu bestehenden Technologien, neue und veränderte Eigenschaften und Funktionen

TaPos vereint interdisziplinär neue Dienste und Technologien. Die Send- und Empfangseinrichtungen bestehen aus modernsten Bauelementen, die den autonomen Betrieb über relativ lange Zeiträume erst ermöglichen. Alle Module sind Mikroprozessorgesteuert und verfügen daher über eigene Intelligenz. Beispielsweise nutzt das ISM-Modul in der Wechselbrücke Fuzzy Verfahren, um über einen Beschleunigungssensor das Bewegungsprofil der Wechselbrücke zu ermitteln.

Die Anbindung und Informationsverarbeitung nutzt die modernsten Wege der Kommunikationstechnik (GSM, Internet). Für die Informationsaufbereitung und Darstellung wurde ein anwendungsspezifisches GIS-System entwickelt.

4.2 Neue Verwendungszwecke

Die Problematik der Wechselbrückenverfolgung wurde vorstehend schon eingehend erläutert. Hierfür existiert bisher -abgesehen von dem hier vorgestellten System- keine befriedigende Lösung. TaPos wird nicht das einzige Produkt des Antragstellers bleiben. Es zeichnet sich bereits jetzt ab, daß basierend auf dem durch dieses Projekt gewonnenen Know-how sowie der geschaffenen Infrastruktur z.B. der Telemetrieeinrichtungen (entfernter Zugriff auf lokal begrenzte ISM-Sende/Empfangseinrichtungen) eine Vielzahl von weiteren Märkten erschlossen werden kann. Diese erstrecken sich von der Überwachung von Flurförderfahrzeugen bis hin zur Gebäudeleittechnik.

4.3 Schutzrechtssituation

Um im Rahmen der Projektdurchführung System und Einzelkomponenten für das Unternehmen und somit für das Land NRW zu sichern, sind sowohl für das Gesamtvorhaben als auch für Teilbaugruppen und Verfahren Schutzrechtsprüfungen und -anmeldungen erforderlich. Kontakte zum Vizepräsidenten des Europäischen Patentamtes Herr Dornow bestehen.

5. Wirtschaftliche Erfolgsaussichten, wirtschaftliches Risiko

5.1 Marktsituation, Wettbewerbslage

Mit dem Produkt TaPos soll ein neues Unternehmen in NRW gegründet werden. Es ist zur Zeit konkurrenzlos. Dieser Vorsprung muß erhalten bleiben und hat durch unsere engen Kontakte zu den Bedarfsträgern sehr gute Erfolgsaussichten.

5.2 Marktaussichten

Da bereits die Entwicklung von TaPos in enger Zusammenarbeit mit den Bedarfsträgern¹ erfolgt, können sowohl das Basissystem als auch andere nutzerspezifische Erweiterungen optimal an die

¹ Zu diesem Zweck wurde ein kooperationsübergreifender Arbeitskreis gegründet. Dieser Arbeitskreis setzt sich aus entscheidungsbefugten Vertretern der Speditionskooperationen (z.B. FORTRAS,

bestehenden Anforderungen angepaßt werden. Durch die Beteiligung der Nutzer bereits in einem frühen Entwicklungsstadium wird außerdem eine hohe Akzeptanz des Systems erreicht, da die entsprechende Sachkompetenz direkt in die Entwicklung einfließen kann.

TaPos ist eine integrierte Systemlösung, die durch die neuartige und bedarfsorientierte Integration vieler innovativer Detaillösungen unter besonderer Berücksichtigung von Kosten- / Nutzenaspekten, den Erfordernissen des Marktes folgend, entwickelt wird.

5.3 Markterschließung

Für die Markterschließung ist der Aufbau Marketing-, Vertriebs-, Support- und Schulungsmannschaft erforderlich. Es besteht die Absicht, die Markterschließung für den Bereich Transportgewerbe durch Rückgriff auf bestehende Unternehmen (Interessenverbund / Kooperation) abzustützen.

5.4 Absatzplanung

Die Absatzplanung ist in mehrere Stufen gestaffelt. Als erste Stufe ist die Durchführung eines Pilotprojektes anzusehen. Hierbei wird eine gewisse Anzahl von Speditionen mit TaPos ausgestattet. Dieser überschaubare Rahmen erlaubt zusätzlich weitere, bei dem Projekt gewonnene Erkenntnisse in die endgültige Konfiguration einfließen zu lassen. Die strategische Auswahl der Partner für das Pilotprojekt wird sich entscheidend auf die nachfolgende Verbreitungsphase auswirken, da alle für das Pilotprojekt auszuwählenden Speditionen zugleich eine Führungsrolle innerhalb ihrer Kooperationen haben. Durch die frühzeitige Berücksichtigung der Nutzerforderungen wird die erreichbare Akzeptanz von TaPos sehr hoch bewertet. Da sich bereits in der Pilotphase eine hohe Effizienzsteigerung verbunden mit einem starken Kostensenkungspotential zeigen wird, ist davon auszugehen, daß TaPos sowohl durch die entsprechenden Gremien innerhalb der Kooperationen als auch kooperationsübergreifend als Standard empfohlen wird. Dies wird zur Folge haben, daß der Einsatz von TaPos für die Mitglieder der jeweiligen Kooperation "empfohlen" wird. Diese Empfehlungen sind weitestgehend verbindlich (wie z.B. die Einführung von CHECKER).

Ein detaillierter Absatzplan ist als Anlage beigefügt.

5.5 Gewinnerwartung

Die Entwicklung des Systems erfolgt bedarfsorientiert. Hierbei steht selbstverständlich der Kosten- / Nutzenaspekt im Vordergrund. Das System wird derart gestaltet sein, daß für den Anwender nach einem Zeitraum von 18 Monaten die Amortisationsschwelle erreicht wird. Aus der sich hieraus ergebenden Akzeptanz in Verbindung mit der Nutzerorientierung² wird eine hohe Nachfrage erwartet.

6. Darlegung der Notwendigkeit öffentlicher Mittel

6.1 Art und Höhe der Eigenmittel

Wie im Wirtschaftsplan aufgeführt und in den Punkten 3.6 und 5. dargelegt, übersteigt die Entwicklungs-, Einführungs- und Verbreitungsphase die finanzielle Möglichkeit und das unternehmerische Risiko der Gesellschaft. Die in Gründung befindliche GmbH & Co. KG wird in Abhängigkeit der Genehmigung dieses Antrages mit einem Stammkapital in Höhe von 100.000,- DM ausgestattet.

Das Stammkapital wird von den beiden Hauptgesellschaftern und weiteren stillen Teilhabern (zwei Kommanditisten aus dem Zielmarkt und einem Unternehmensberater) aufgebracht.

6.2 Art, Höhe und Konditionen zum Zeitpunkt der Bereitstellung von Fremdmitteln

In der Aufbauphase, die sehr sorgfältig geplant wurde, wird sich das Unternehmen über das Stammkapital, die beantragte Zuwendung und aus der Umsatzrendite von Verkäufen selbst tragen.

Für eine verstärkte Marktdurchdringung ist eine eigenständige Vertriebsorganisation in Zusammenarbeit mit dem Arbeitskreis der Spediteure geplant, die parallel zur Entwicklungsfirma aufgebaut wird.

Deutscher Paket Dienst etc.) sowie dem Antragsteller zusammen. Befaßt ist dieser Arbeitskreis ausschließlich mit dem Thema Wechselbrückenverfolgung.

² Eines der Hauptziele ist die bedarfsgerechte Entwicklung. Hierzu wurden u.a. in dem Kooperationsübergreifenden Arbeitskreis Anforderungsprofile für ein Wechselbrückenverfolgungssystem abgefragt, die in die weitere Entwicklung einfließen werden.

6.3 Andere öffentliche Finanzierungshilfen

Keine.

6.4 Sonstiger Forschungs- und Entwicklungsaufwand

Für die Dauer der Projektdurchführung ist zur Zeit kein zusätzlicher Forschungs- und Entwicklungsaufwand erkennbar. Da die Gesellschafter seit vielen Jahren in der LuK-Branche arbeiten und sowohl Zugang zu "High Tech Stuben" als auch zu namhaften Herstellern haben ist sichergestellt, daß zielmarkt- und produktrelevante Innovationen aufgenommen und integriert werden können.

Hierdurch wird sichergestellt, daß auch nach Abschluß dieser Fördermaßnahme systemtechnische Neuerungen und Weiterentwicklungen zu einer abgerundeten Produktpalette führen werden.

II. Gesamtwirtschaftlicher Nutzen

TaPos ist geeignet, Transportwege zu optimieren. Hieraus ergeben sich folgende Nutzeffekte:

- Verbesserung der Marktchancen
- Verkürzung von Lieferfristen
- Qualitätssteigerung
- Erhöhung der Maschinenleistung
- Verbesserung der Auslastung
- Einsparung von Energie
- Beseitigung von Störungs- und Schwachstellen
- Kosteneinsparung

Neben der Schaffung von Dauerarbeitsplätzen wird TaPos auch zur Festigung der Marktposition der Transportunternehmen führen. Hierdurch werden langfristig weitere Arbeitsplätze gesichert.

- Sicherung von Dauerarbeitsplätzen

Die Suche nach Wechselbrücken gehört nicht zu den Hauptaufgaben eines Disponenten. Momentan wird viel Zeit durch Telefonate und Schriftverkehr für die Suche nach Wechselbrücken aufgebracht. TaPos bietet hierfür Unterstützung.

- Verbesserung der Arbeitsbedingungen

Die Vermeidung von Leerfahrten in Verbindung mit einer optimierten Disposition wird sich unmittelbar mit der Einführung von TaPos auch auf das Güterverkehrsaufkommen auswirken.

Im Straßenfernverkehr werden im Jahr etwa 819,3 Millionen Tonnen Güter transportiert, wobei die Transportleistung etwa 225,7 Milliarden Tonnenkilometer beträgt. Eine Optimierung dieser Verkehre hat unmittelbar positive Auswirkungen in alle Lebensbereiche.

Die durch TaPos erzielbare Reduzierung von Leerfahrten wird von Experten auf etwa 1,2% geschätzt, die entspricht einer Reduzierung des Güterverkehrsaufkommens von 2,7 Milliarden Tonnenkilometer.

Hinzu kommt eine Vermeidung von Stillstands- und Ausfallzeiten, die sich in ihrer Gesamtheit positiv auf das Geschäftsergebnis und somit auf die gesamtwirtschaftliche Situation der mit TaPos ausgestatteten Unternehmen auswirken.

- Einsparung von Rohstoffen
- Umweltschutz

TaPos kann Know-how für NRW sichern, zur Schaffung von Dauerarbeitsplätzen beitragen und dem Umwelt- und Ressourcenschutz dienen.